

## BZ-SFP+-10G-LR-40

### Модуль оптический 10 Гб/с SFP+ LR

#### Особенности

- Скорость передачи данных до 11.1Гбит/с
- Рассеиваемая мощность <1.2Вт
- Напряжение питания 3.3В
- Расстояние до 40км
- Лазер DFB и приемник PIN
- Дуплексный разъем LC/UPC
- Встроенная функция цифрового контроля параметров производительности (DDM)
- Диапазон рабочих температур:  
Коммерческий: от 0 ° С до + 70 ° С



#### Применение

- 10GBASE-LR/LW & 10G Ethernet

#### Описание

BZ-SFP+-10G-LR-40 – трансиверы, которые соответствуют текущим спецификациям SFP+ Multi-Source Agreement (MSA). Соответствуют стандарту 10-Gigabit Ethernet 10GBASE-LR/LW согласно IEEE 802.3ae. Данное устройство может работать на расстоянии до 40 км по одномодовому волокну и имеет функцию цифрового контроля параметров производительности (DDM). Трансивер соответствует требованиям RoHS.

#### Абсолютные максимальные значения

| Параметры                   | Символ | Мин.    | Макс.   | Ед. измерения |
|-----------------------------|--------|---------|---------|---------------|
| Температура хранения        | Tst    | -40     | 85      | °C            |
| Напряжение питания          | Vcc    | -0.3    | 4       | В             |
| Напряжение входного сигнала |        | Vcc-0.3 | Vcc+0.3 | В             |
| Относительная влажность     | RH     | 5       | 95      | %             |
| Рабочая температура         | Tcase  | 0       | 70      | °C            |

#### Оптические характеристики

| Параметры                  | Символ                     | Мин. | Сред. | Макс. | Ед. измерения | Примечание |
|----------------------------|----------------------------|------|-------|-------|---------------|------------|
| <b>Передатчик</b>          |                            |      |       |       |               |            |
| Центральная длина волны    | $\lambda_c$                | 1260 | 1310  | 1355  | нм            |            |
| Средняя мощность           | Pf                         | -1   |       | 4     | дБм           |            |
| Коэффициент гашения        | ER                         | 3.5  |       |       | дБ            |            |
| Ширина спектра             | $\sigma$                   |      |       | 1     | нм            |            |
| Глаз-диаграмма             | Соответствует IEEE 802.3ae |      |       |       |               |            |
| <b>Приемник</b>            |                            |      |       |       |               |            |
| Диапазон длин волн         | $\lambda_c$                | 1270 |       | 1610  | нм            |            |
| Чувствительность приемника | Psen                       |      |       | -15   | дБм           | 1          |
| Перегрузка приемника       | Psat                       | 0.5  |       |       | дБм           |            |
| LOS Assert                 | LOSA                       | -30  |       |       | дБм           |            |
| LOS De-Assert              | LOSD                       |      |       | -17   | дБм           |            |
| LOS Hysteresis             | LOSH                       | 0.5  | 1.0   |       | дБ            |            |

**Примечание:**

1. Измеряется при BER <math>10^{-12}</math> @ 10.3 Гбит/с, 2<sup>31</sup> – 1 PRBS

**Электрические характеристики**

| Параметры                                       | Символ  | Мин.    | Сред. | Макс.   | Ед. измерения | Примечание |
|---|---------|---------|-------|---------|---------------|------------|
| Ток питания-3.3V                                | Icc     |         |       | 360     | мА            |            |
| Напряжение питания-3.3V                         | Vcc     | 3.14    | 3.3   | 3.46    | В             |            |
| <b>Передатчик</b>                               |         |         |       |         |               |            |
| Дифференциальное входное сопротивление          | Rin     |         | 100   |         | Ом            | 1          |
| Дифференциальные колебания входного напряжения  | Vin-pp  | 180     |       | 1200    | мВ            |            |
| Tx-Dis  | Vd      | Vcc-1.3 |       | Vcc     | В             | 2          |
| Tx-En   | Ven     | Vee     |       | Vee+0.8 | В             |            |
| <b>Приемник</b>                                 |         |         |       |         |               |            |
| Дифференциальные колебания выходного напряжения | Vout-pp | 300     |       | 850     | мВ            | 3          |
| Rx-Los Fault                                    | Vlf     | Vcc-1.3 |       | Vcchost | В             | 4          |
| Rx-Los Normal                                   | Vln     | Vee     |       | Vee+0.8 | В             | 4          |
| Время нарастания и спада мощности               | Tr, Tf  |         |       | 30      | нс            | 5          |

**Примечание:**

1. После внутренней связи по переменному току
2. Или обрыв цепи
3. На дифференциальную нагрузку 100 Ом
4. Потеря сигнала является «открытым коллектором». «0» указывает на нормальную работу; «1» указывает на отсутствие обнаруженного сигнала
5. 20-80%

**Функция цифрового контроля параметров производительности (DDM)**

Согласно SFP+ MSA, трансиверы оснащены функцией цифрового контроля параметров производительности, которая позволяет в режиме реального времени контролировать

- Температуру трансивера
- Ток смещения лазера
- Оптическую мощность передаваемого сигнала Tx
- Оптическую мощность принимаемого сигнала Rx
- Напряжение питания трансивера

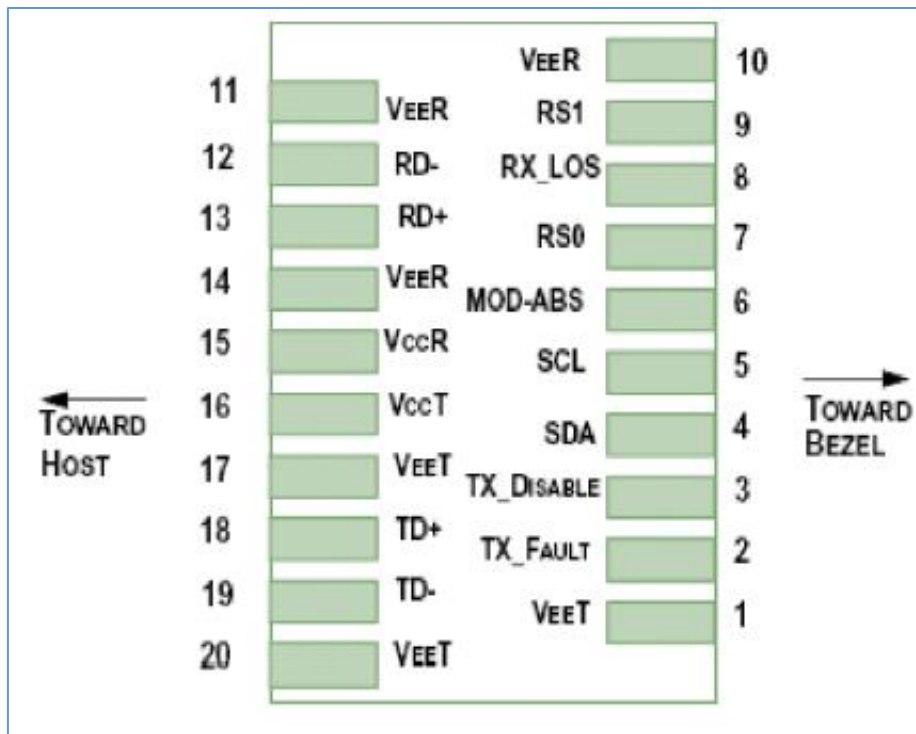
Также DDM представляет собой сложную систему оповещений, которая используется, чтобы предупредить конечного пользователя, когда определенные рабочие параметры выходят за пределы установленного на заводе нормального диапазона.

Для получения более подробной информации, см. Спецификацию SFP+ MSA.

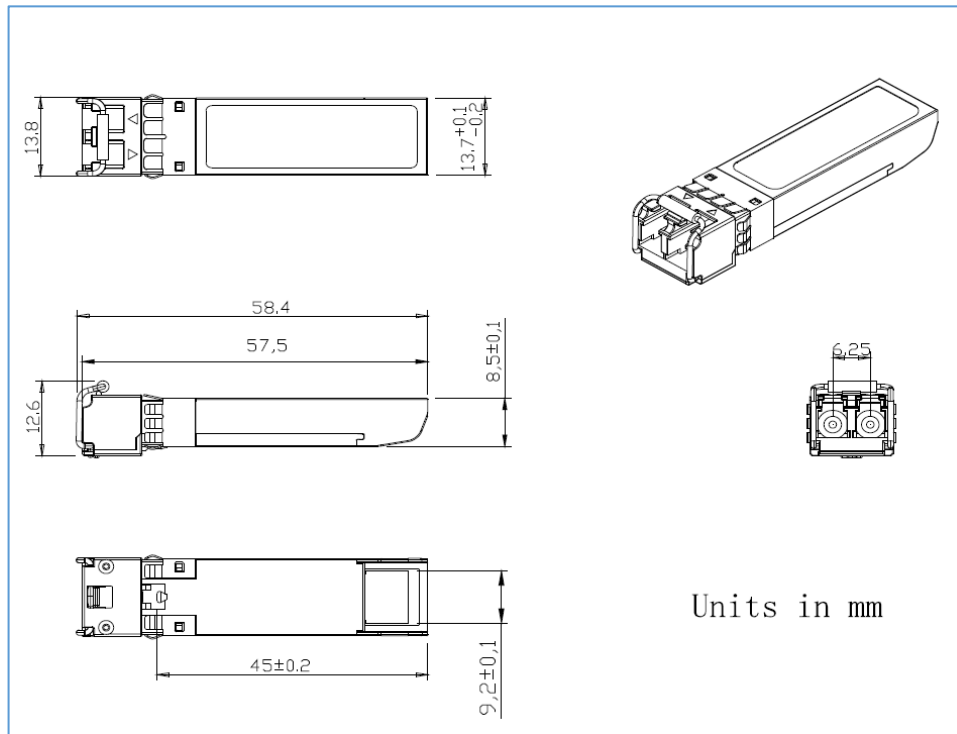
**Основные характеристики**

| Параметр                                 | Символ           | Мин. | Макс.             | Ед.измер. |
|--|------------------|------|-------------------|-----------|
| Скорость                                 | BR               | 9.95 | 11.3              | Гбит/с    |
| Коэффициент битовых ошибок               | BER              |      | 10 <sup>-12</sup> |           |
| Максимальное расстояние передачи сигнала | L <sub>max</sub> |      | 40                | км        |

Pin описание



| Pin | Символ  | Описание  | Примечание |
|-----|---------|---|------------|
| 1   | VEET    | Заземление передатчика                                  |            |
| 2   | TFAULT  | Сбой/ошибка передатчика                                 |            |
| 3   | TDIS    | Лазерный источник передатчика выключен                  |            |
| 4   | SDA     | Послед. 2-проводной интерфейс линии передачи данных     |            |
| 5   | SCL     | Последовательный 2-проводной интерфейс clock            |            |
| 6   | MOD ABS | Модуль отсутствует; Заземление внутри                   |            |
| 7   | RS0     | Выбор скорости 0  |            |
| 8   | LOS     | Индикатор потери сигнала                                |            |
| 9   | RS1     | Соединение не требуется                                 |            |
| 10  | VEER    | Заземление приемника (общее с передатчиком)             |            |
| 11  | VEER    |   |            |
| 12  | RD-     | Инверсный выход приемника, по переменному току          |            |
| 13  | RD+     | Неинвертированный выход приемника, по переменному току  |            |
| 14  | VEER    | Заземление приемника (общее с передатчиком)             |            |
| 15  | VCCR    | Питание приемника                                       |            |
| 16  | VCCT    | Питание источника                                       |            |
| 17  | VEET    | Заземление передатчика (общее с приемником)             |            |
| 18  | TD+     | Неинвертированный вход передатчика, по переменному току |            |
| 19  | TD-     | Инверсный вход передатчика                              |            |
| 20  | VEET    | Заземление передатчика (общее с приемником)             |            |

**Габаритные размеры**

**Соответствие стандартам**

| Стандарт   | Обозначение                                      | Соответствие               |
|--|--|----------------------------|
| Устойчивость к электростатическим разрядам (ESD)         | IEC/EN 61000-4-2                                 | Соответствует стандарту    |
| Электромагнитная совместимость технических средств (EMI) | FCC Part 15 Class B EN 55022 Class B (CISPR 22A) | Соответствует стандарту    |
| Безопасность лазера                                      | FDA 21CFR 1040.10, 1040.11 IEC/EN 60825-1, 2     | Класс 1 лазерной продукции |
| Безопасность оборудования информационных технологий      | IEC/EN 60950, UL                                 | Соответствует стандарту    |
| Ограничение содержания вредных веществ                   | 2002/95/EC                                       | Соответствует стандарту    |
| Электромагнитная совместимость                           | EN61000-3  | Соответствует стандарту    |

**Информация для заказа**

| Артикул           | Лазер | Тип волокна | Расстояние передачи, км | Диапазон рабочих температур, °C |              |
|-------------------|-------|-------------|-------------------------|---------------------------------|--------------|
|                   |       |             |                         | 0...70                          | Коммерческий |
| BZ-SFP+-10G-LR-40 | DFB   | одномодовое | 40                      | 0...70                          | Коммерческий |