

BZ-SFP+-10G-WDM-A(B)-40

Модуль оптический 10 Гб/с SFP+ WDM

Особенности

- Скорость передачи данных до 11.3Гбит/с
- Рассеиваемая мощность <1.0Вт
- Напряжение питания 3.3В
- Расстояние до 40км
- Лазер 1270нм DFB и приемник PIN для модели А
- Лазер 1330нм DFB и приемник PIN для модели В
- Разъем LC/UPC
- Встроенная функция цифрового контроля параметров производительности (DDM)
- Диапазон рабочих температур:
Коммерческий: от 0 ° С до + 70 ° С



Применение

- 10GBASE-BX & 10GBASE-LR/LW

Описание

BZ-SFP+-10G-WDM-A(B)-40 – трансиверы, которые соответствуют текущим спецификациям SFP+ Multi-Source Agreement (MSA). Данное устройство может работать на расстоянии до 40км по одномодовому волокну (SMF G.652) и имеет функцию цифрового контроля параметров производительности (DDM). Трансивер соответствует требованиям RoHS.

Абсолютные максимальные значения

Параметры	Символ	Мин.	Макс.	Ед. измерения
Температура хранения	Tst	-40	85	°C
Напряжение питания	Vcc3	-0.5	3.6	В
Относительная влажность	RH	5	95	%
Рабочая температура	Tcase	0	70	°C

Оптические характеристики

Параметры	Символ	Мин.	Сред.	Макс.	Ед. измерения	Примечание
Передатчик						
Центральная длина волны	λс	1260	1270	1280	нм	А
		1320	1330	1340	нм	В
Средняя мощность	Pf	0		5	дБм	
Коэффициент подавления боковых мод	SMSR	30			дБ	
Коэффициент гашения	ER	3.5			дБ	
Ширина спектра (-20 дБ)	σ			1	нм	
Средняя пусковая мощность выключенного передатчика	Poff			-30	дБ	
Глаз-диаграмма	Соответствует IEEE 802.3ae					
Приемник						
Диапазон длин волн	λс	1320	1330	1340	нм	А
		1260	1270	1280	нм	В
Чувствительность приемника	Psen			-15	дБм	1

Перегрузка приемника	Psat	0.5			дБм	
Отражение приемника	Rrx			-27	дБ	
LOS Assert	LOSA	-30			дБм	
LOS De-Assert	LOSD			-17	дБм	
LOS Hysteresis	LOSH	0.5			дБ	

Примечание:

1. Измеряется при BER10^{-12} @ 10.3Гбит/с, 2³¹ – 1 PRBS

Электрические характеристики

Параметры	Символ	Мин.	Сред.	Макс.	Ед. измерения	Примечание
Ток питания-3.3V	Icc3			350	мА	
Напряжение питания-3.3V	Vcc3	3.15	3.3	3.45	В	
Передатчик						
Дифференциальное входное сопротивление	Rin	85	100	115	Ом	1
Дифференциальные колебания входного напряжения	Vin-pp	150		1200	мВ	
Tx-Dis Откл. Выс.	VdH	2.4		Vcc+0.3	В	2
Tx-Dis Откл. Низ.	VdL	0		0.8	В	
Приемник						
Дифференциальные колебания выходного напряжения	Vout-pp	350		700	мВ	3
Rx-Los Fault	Vlf	2		Vcc+0.3	В	4
Rx-Los Normal	Vln	0		0.8	В	4
Время нарастания и спада мощности	Tr, Tf			38	нс	5

Примечание:

1. После внутренней связи по переменному току
2. Или обрыв цепи
3. На дифференциальную нагрузку 100 Ом
4. Потеря сигнала является «открытым коллектором». «0» указывает на нормальную работу; «1» указывает на отсутствие обнаруженного сигнала
5. 20-80%

Функция цифрового контроля параметров производительности (DDM)

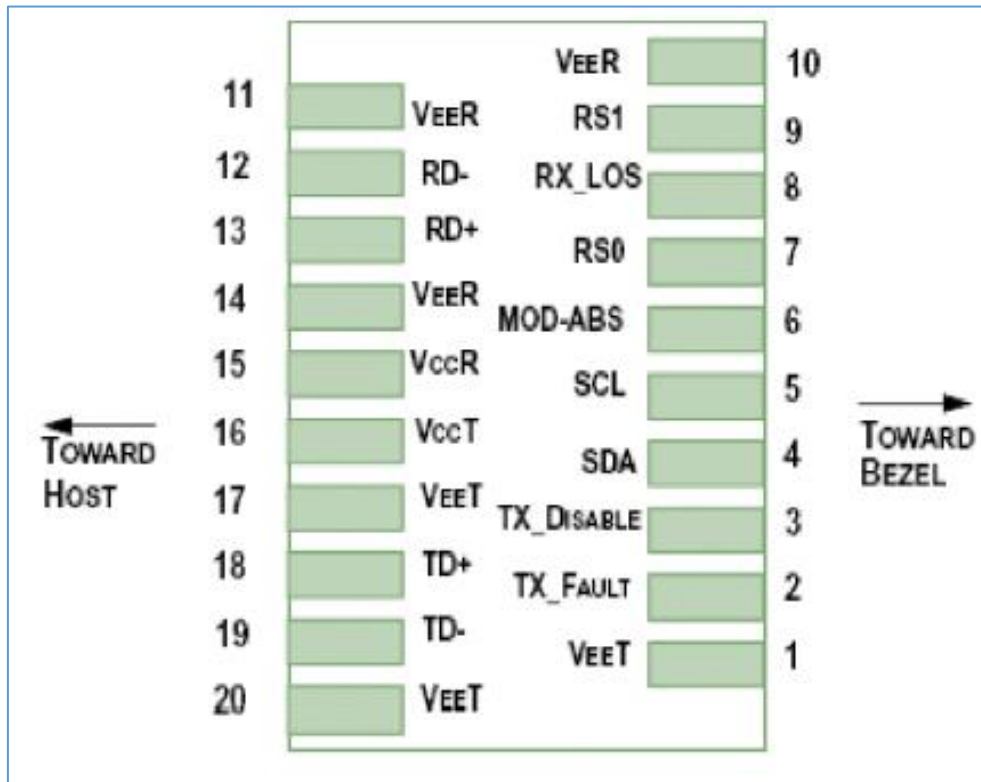
Согласно SFP+ MSA, трансиверы оснащены функцией цифрового контроля параметров производительности, которая позволяет в режиме реального времени контролировать

- Температуру трансивера
- Ток смещения лазера
- Оптическую мощность передаваемого сигнала Tx
- Оптическую мощность принимаемого сигнала Rx
- Напряжение питания трансивера

Также DDM представляет собой сложную систему оповещений, которая используется, чтобы предупредить конечного пользователя, когда определенные рабочие параметры выходят за пределы установленного на заводе нормального диапазона.

Для получения более подробной информации, см. Спецификацию SFP+ MSA.

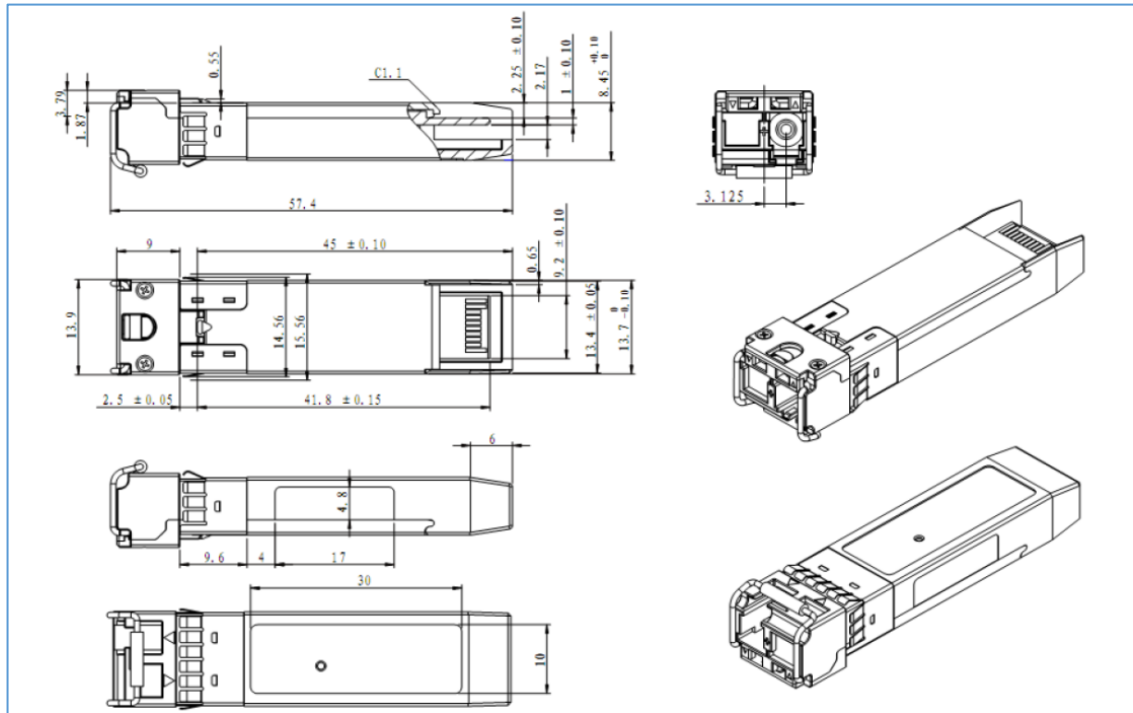
Pin описание



Pin	Символ	Описание	Примечание
1	VEET	Заземление передатчика	
2	TFAULT	Сбой/ошибка передатчика	
3	TDIS	Лазерный источник передатчика выключен	
4	SDA	Послед. 2-проводной интерфейс линии передачи данных	
5	SCL	Последовательный 2-проводной интерфейс clock	
6	MOD ABS	Модуль отсутствует; Заземление внутри	
7	RS0	Выбор скорости 0	
8	LOS	Индикатор потери сигнала	
9	RS1	Соединение не требуется	
10	VEER	Заземление приемника (общее с передатчиком)	
11	VEER		
12	RD-	Инверсный выход приемника, по переменному току	
13	RD+	Неинвертированный выход приемника, по переменному току	
14	VEER	Заземление приемника (общее с передатчиком)	
15	VCCR	Питание приемника	
16	VCCT	Питание источника	
17	VEET	Заземление передатчика (общее с приемником)	
18	TD+	Неинвертированный вход передатчика, по переменному току	
19	TD-	Инверсный вход передатчика	
20	VEET	Заземление передатчика (общее с приемником)	

Основные характеристики

Параметр	Символ	Мин.	Макс.	Ед.измер.
Скорость	BR	9.95	11.3	Гбит/с
Коэффициент битовых ошибок	BER		10^{-12}	
Максимальное расстояние передачи сигнала	L_{MAX}		40	км

Габаритные размеры

Соответствие стандартам

Стандарт	Обозначение	Соответствие
Устойчивость к электростатическим разрядам (ESD)	IEC/EN 61000-4-2	Соответствует стандарту
Электромагнитная совместимость технических средств (EMI)	FCC Part 15 Class B EN 55022 Class B (CISPR 22A)	Соответствует стандарту
Безопасность лазера	FDA 21CFR 1040.10, 1040.11 IEC/EN 60825-1, 2	Класс 1 лазерной продукции
Безопасность оборудования информационных технологий	IEC/EN 60950, UL	Соответствует стандарту
Ограничение содержания вредных веществ	2002/95/EC	Соответствует стандарту
Электромагнитная совместимость	EN61000-3	Соответствует стандарту

Информация для заказа

Артикул	Лазер	Тип волокна	Расстояние передачи, км	Диапазон рабочих температур, °C	
BZ-SFP+-10G-WDM-A-40	DFB	одномодовое	40	0...70	Коммерческий
BZ-SFP+-10G-WDM-B-40	DFB	одномодовое	40	0...70	Коммерческий