

BZ-SFP-1G-WDM-A(B)-80-S

Модуль оптический 1 Гб/с SFP WDM

Особенности

- Скорость передачи данных до 1.25 Гбит/с
- Напряжение питания 3.3В
- Расстояние до 80 км по одномодовому волокну (SMF)
- Лазер 1490 DFB и приемник 1550 для модели А
Лазер 1550 DFB и приемник 1490 для модели В
- Разъем SC/UPC
- Встроенная функция цифрового контроля параметров производительности (DDM)
- Соответствует спецификации MSA SFP
- Соответствует RoHS
- Диапазон рабочих температур:
Коммерческий: от 0 °С до + 70 °С



Применение

- Оптические каналные соединения
- 1G Ethernet
- Иные оптические соединения

Описание

BZ-SFP-1G-WDM-A(B)-80-S – трансиверы, которые соответствуют текущим спецификациям SFP Multi-Source Agreement (MSA). Соответствуют стандарту Gigabit Ethernet 1000BASE-BX согласно IEEE 802.32. Данное устройство может работать на расстоянии до 80 км по одномодовому волокну и имеет функцию цифрового контроля параметров производительности (DDM). Трансивер соответствует требованиям RoHS.

Абсолютные максимальные значения

Параметры	Символ	Мин.	Макс.	Ед. измерения
Температура хранения	Tst	-40	85	°C
Напряжение питания	Vcc	-0.5	4.5	В
Напряжение входного сигнала		Vcc-0.3	Vcc+0.3	В
Относительная влажность	RH	5	85	%
Рабочая температура	Tcase	0	70	°C

Оптические характеристики

Параметры	Символ	Мин.	Сред.	Макс.	Ед. измерения	Примечание
Передатчик						
Центральная длина волны	λс	1480	1490	1500	нм	А
		1540	1550	1560	нм	В
Средняя мощность	Pf	0		5	дБм	
Коэффициент гашения	ER	9			дБ	
Ширина спектра	σ			1	нм	
Время нарастания/спада оптического сигнала	tr/tf			0.26	нс	
Коэффициент подавления боковых мод	SMSR	30			дБ	

Глаз-диаграмма	Соответствует IEEE 802.3					
	Приемник					
Диапазон длин волн	λс	1540	1550	1560	нм	А
		1480	1490	1500	нм	В
Чувствительность приемника	Psen			-26	дБм	1
Перегрузка приемника	Psat	-3			дБм	
Возвратные потери		12			дБ	
LOS Assert	LOSA	-38			дБм	
LOS De-Assert	LOSD			-27	дБм	
LOS Hysteresis	LOSH	0.5			дБ	

Примечание:

1. Измеряется при BER<10⁻¹² @ 1.25Гбит/с, 27 – 1 PRBS

Электрические характеристики

Параметры	Символ	Мин.	Сред.	Макс.	Ед. измерения	Примечание
Ток питания-3.3V	Icc3			300	мА	
Напряжение питания-3.3V	Vcc3	3.1	3.3	3.45	В	
Передатчик						
Дифференциальное входное сопротивление	Rin	85	100	115	Ом	1
Дифференциальные колебания входного напряжения	Vin-pp	400		2000	мВ	
Tx-Dis	Выкл	2		Vcc+0.3	В	2
	Вкл	0		0.8		
Tx_Fault	Ошибка	2		Vcc+0.3	В	
	Норма	0		0.8		
Приемник						
Дифференциальные колебания выходного напряжения	Vout-pp	400		2000	мВ	3
Дифференциальное выходное сопротивление	Rout	85	100	115	Ом	
Rx-Los Fault	Vlf	2		Vcc+0.3	В	4
Rx-Los Normal	Vln	0		0.8	В	4

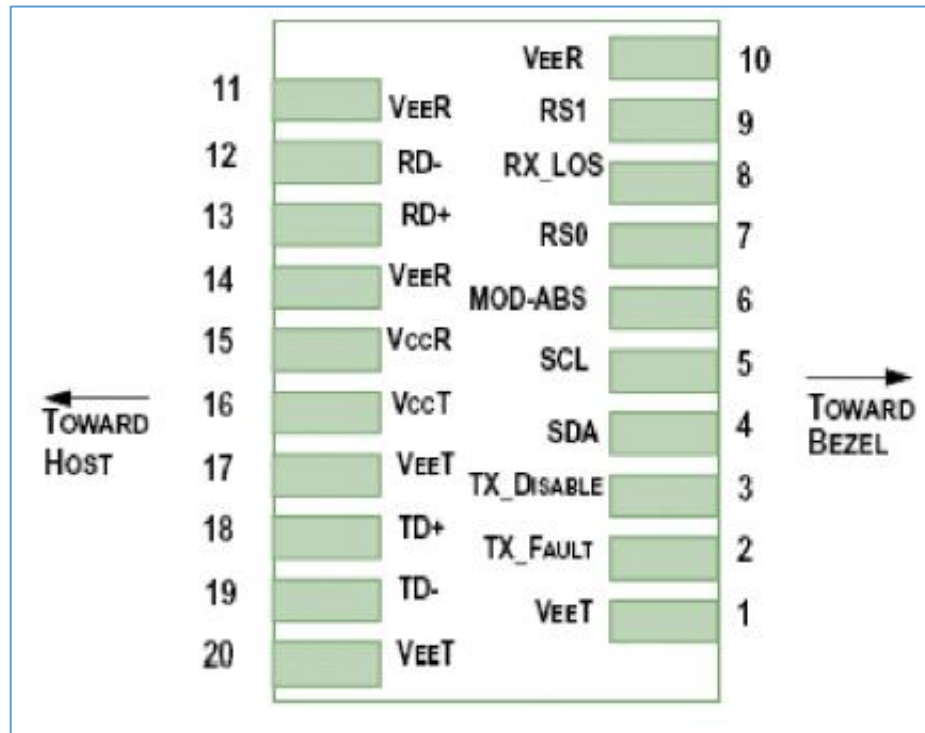
Примечание:

1. После внутренней связи по переменному току
2. Или обрыв цепи
3. На дифференциальную нагрузку 100 Ом
4. Потеря сигнала является «открытым коллектором». «0» указывает на нормальную работу; «1» указывает на отсутствие обнаруженного сигнала

Основные характеристики

Параметр	Символ	Мин.	Макс.	Ед.измер.
Скорость	BR	0.125	1.25	Гбит/с
Коэффициент битовых ошибок	BER		10 ⁻¹²	
Максимальное расстояние передачи сигнала	L _{MAX}		80	км

Pin описание



Pin	Символ	Описание	Примечание
1	VEET	Заземление передатчика	
2	TFAULT	Сбой/ошибка передатчика	
3	TDIS	Лазерный источник передатчика выключен	
4	SDA	Послед. 2-проводной интерфейс линии передачи данных	
5	SCL	Последовательный 2-проводной интерфейс clock	
6	MOD ABS	Модуль отсутствует; Заземление внутри	
7	RS0	Выбор скорости 0	
8	LOS	Индикатор потери сигнала	
9	RS1	Соединение не требуется	
10	VEER	Заземление приемника (общее с передатчиком)	
11	VEER		
12	RD-	Инверсный выход приемника, по переменному току	
13	RD+	Неинвертированный выход приемника, по переменному току	
14	VEER	Заземление приемника (общее с передатчиком)	
15	VCCR	Питание приемника	
16	VCCT	Питание источника	
17	VEET	Заземление передатчика (общее с приемником)	
18	TD+	Неинвертированный вход передатчика, по переменному току	
19	TD-	Инверсный вход передатчика	
20	VEET	Заземление передатчика (общее с приемником)	

Функция цифрового контроля параметров производительности (DDM)

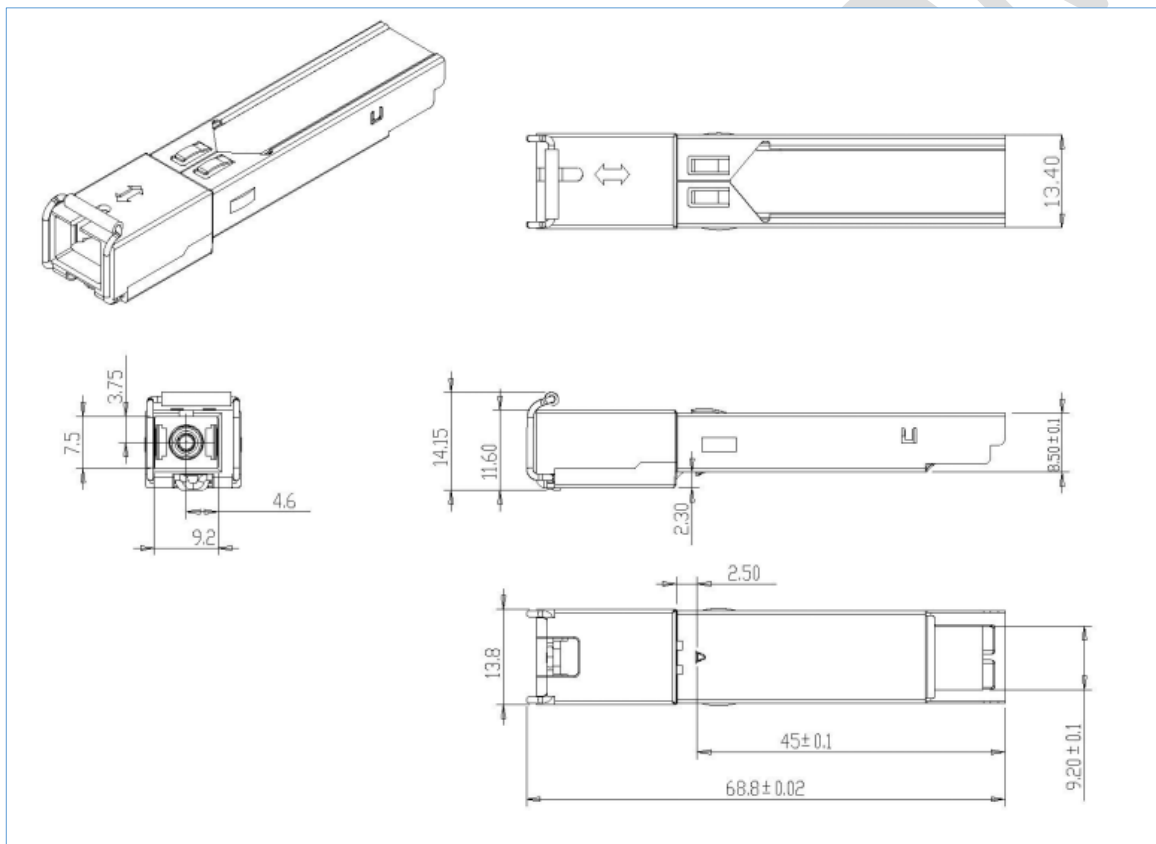
Согласно SFP MSA, трансиверы оснащены функцией цифрового контроля параметров производительности, которая позволяет в режиме реального времени контролировать

- Температуру трансивера
- Ток смещения лазера
- Оптическую мощность передаваемого сигнала Tx
- Оптическую мощность принимаемого сигнала Rx
- Напряжение питания трансивера

Также DDM представляет собой сложную систему оповещений, которая используется, чтобы предупредить конечного пользователя, когда определенные рабочие параметры выходят за пределы установленного на заводе нормального диапазона.

Для получения более подробной информации, см. Спецификацию SFP MSA.

Габаритные размеры



Соответствие стандартам

Стандарт	Обозначение	Соответствие
Устойчивость к электростатическим разрядам (ESD)	IEC/EN 61000-4-2	Соответствует стандарту
Электромагнитная совместимость технических средств (EMI)	FCC Part 15 Class B EN 55022 Class B (CISPR 22A)	Соответствует стандарту
Безопасность лазера	FDA 21CFR 1040.10, 1040.11 IEC/EN 60825-1, 2	Класс 1 лазерной продукции
Безопасность оборудования информационных технологий	IEC/EN 60950, UL	Соответствует стандарту
Ограничение содержания вредных веществ	2002/95/EC	Соответствует стандарту
Электромагнитная совместимость	EN61000-3	Соответствует стандарту

Информация для заказа

Артикул	Лазер	Тип волокна	Расстояние передачи, км	Диапазон рабочих температур, °С	
BZ-SFP-1G-WDM-A-80-S	DFB	одномодовое	80	0...70	Коммерческий
BZ-SFP-1G-WDM-B-80-S	DFB	одномодовое	80	0...70	Коммерческий

BAZIS TELECOM