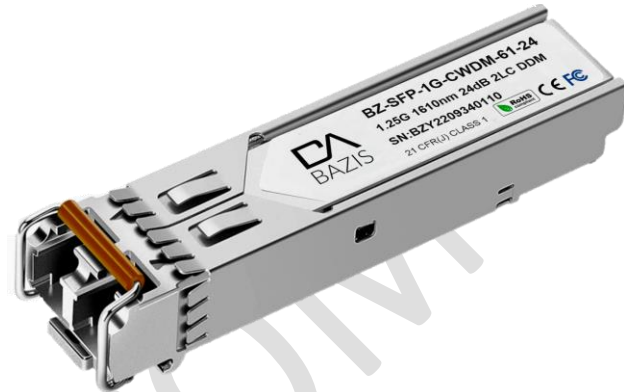


BZ-SFP-1G-CWDM-XX-24

Модуль оптический 1 Гб/с SFP CWDM

Особенности

- Скорость передачи данных до 1.25 Гбит/с
- Рассеиваемая мощность <1.2 Вт
- Напряжение питания 3.3 В
- Оптический бюджет 24 дБ
- Лазер DFB CWDM, приемник PIN
- Дуплексный разъем LC/UPC
- Встроенная функция цифрового контроля параметров производительности (DDM)
- Соответствует спецификации MSA SFP
- Соответствует RoHS
- Диапазон рабочих температур:
Коммерческий: от 0 °С до + 70 °С



Применение

- 1G Ethernet
- Fibre Channel

Описание

BZ-SFP-1G-CWDM-XX-24 – трансиверы, которые соответствуют текущим спецификациям SFP Multi-Source Agreement (MSA). Данное устройство может работать с оптическим бюджетом в 24 дБ по одномодовому волокну и имеет функцию цифрового контроля параметров производительности (DDM). Трансивер соответствует требованиям RoHS.

Абсолютные максимальные значения

Параметры	Символ	Мин.	Макс.	Ед. измерения
Температура хранения	Tst	-40	85	°С
Напряжение питания	Vcc	0	3.6	В
Напряжение входного сигнала		Vcc-0.3	Vcc+0.3	В
Относительная влажность	RH	5	95	%
Рабочая температура	Tcase	0	70	°С

Оптические характеристики

Параметры	Символ	Мин.	Сред.	Макс.	Ед. измерения	Примечание
Передатчик						
Центральная длина волны	λ_c	$\lambda - 6.5$	λ	$\lambda + 6.5$	нм	1
Средняя мощность	Pf	0		5	дБм	
Коэффициент гашения	ER	9			дБ	
Ширина спектра	σ			1	нм	
Время нарастания/спада импульса	tr/tf			2	нс	
Приемник						
Диапазон длин волн	λ_c	$\lambda - 6.5$	λ	$\lambda + 6.5$	нм	
Чувствительность приемника	Psen			-24	дБм	2
Перегрузка приемника	Psat	-2			дБм	
LOS Assert	LOSA	-43			дБм	

LOS De-Assert	LOSD			-39	дБм	
LOS Hysteresis	LOSH	0.5		4.5	дБ	

Примечание:

1. “λ”: 1270, 1290, 1310, 1330, 1350, 1370, 1390, 1410, 1430, 1450, 1470, 1490, 1510, 1530, 1550, 1570, 11590, 1610
2. Измеряется при BER<10⁻¹² @ 1.25Гбит/с, 2⁷ – 1 PRBS

Электрические характеристики

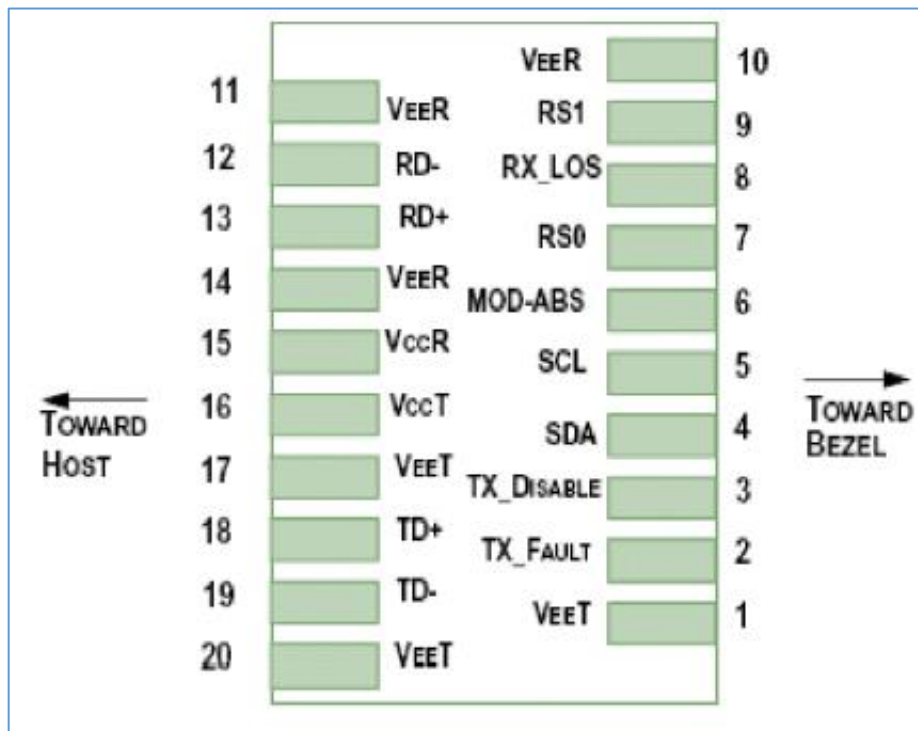
Параметры	Символ	Мин.	Сред.	Макс.	Ед. измерения	Примечание
Ток питания-3.3V	Icc			300	мА	
Напряжение питания-3.3V	Vcc	3.15	3.3	3.45	В	
Передатчик						
Дифференциальное входное сопротивление	Rin	90	100	110	Ом	1
Дифференциальные колебания входного напряжения	Vin-pp	500		2400	мВ	
Tx-Dis	Активен	Vd	2.0	Vcc	В	
	Неактивен	Ven	0	0.8	В	
Tx-Fault	Сбой		2.0	Vcc+0.3	В	
	Норма		0	0.8	В	
Приемник						
Дифференциальные колебания выходного напряжения	Vout-pp	370		2000	мВ	2
Rx-Los Fault	Vlf	2.0		Vcc+0.3	В	3
Rx-Los Normal	Vln	0		0+0.8	В	3

Примечание:

1. После внутренней связи по переменному току
2. На дифференциальную нагрузку 100 Ом
3. Потеря сигнала является «открытым коллектором». «0» указывает на нормальную работу; «1» указывает на отсутствие обнаруженного сигнала

Маркировка трансиверов

Длина волны, нм	XX	Цвет маркировки	Длина волны, нм	XX	Цвет маркировки
1270	27		1450	45	
1290	29		1470	47	
1310	31		1490	49	
1330	33		1510	51	
1350	35		1530	53	
1370	37		1550	55	
1390	39		1570	57	
1410	41		1590	59	
1430	43		1610	61	

Pin описание


Pin	Символ	Описание	Примечание
1	VEET	Заземление передатчика	
2	TFAULT	Сбой/ошибка передатчика	
3	TDIS	Лазерный источник передатчика выключен	
4	SDA	Послед. 2-проводной интерфейс линии передачи данных	
5	SCL	Последовательный 2-проводной интерфейс clock	
6	MOD ABS	Модуль отсутствует; Заземление внутри	
7	RS0	Выбор скорости 0	
8	LOS	Индикатор потери сигнала	
9	RS1	Соединение не требуется	
10	VEER	Заземление приемника (общее с передатчиком)	
11	VEER		
12	RD-	Инверсный выход приемника, по переменному току	
13	RD+	Неинвертированный выход приемника, по переменному току	
14	VEER	Заземление приемника (общее с передатчиком)	
15	VCCR	Питание приемника	
16	VCCT	Питание источника	
17	VEET	Заземление передатчика (общее с приемником)	
18	TD+	Неинвертированный вход передатчика, по переменному току	
19	TD-	Инверсный вход передатчика	
20	VEET	Заземление передатчика (общее с приемником)	

Функция цифрового контроля параметров производительности (DDM)

Согласно SFP MSA, трансиверы оснащены функцией цифрового контроля параметров производительности, которая позволяет в режиме реального времени контролировать

- Температуру трансивера
- Ток смещения лазера

- Оптическую мощность передаваемого сигнала Tx
- Оптическую мощность принимаемого сигнала Rx
- Напряжение питания трансивера

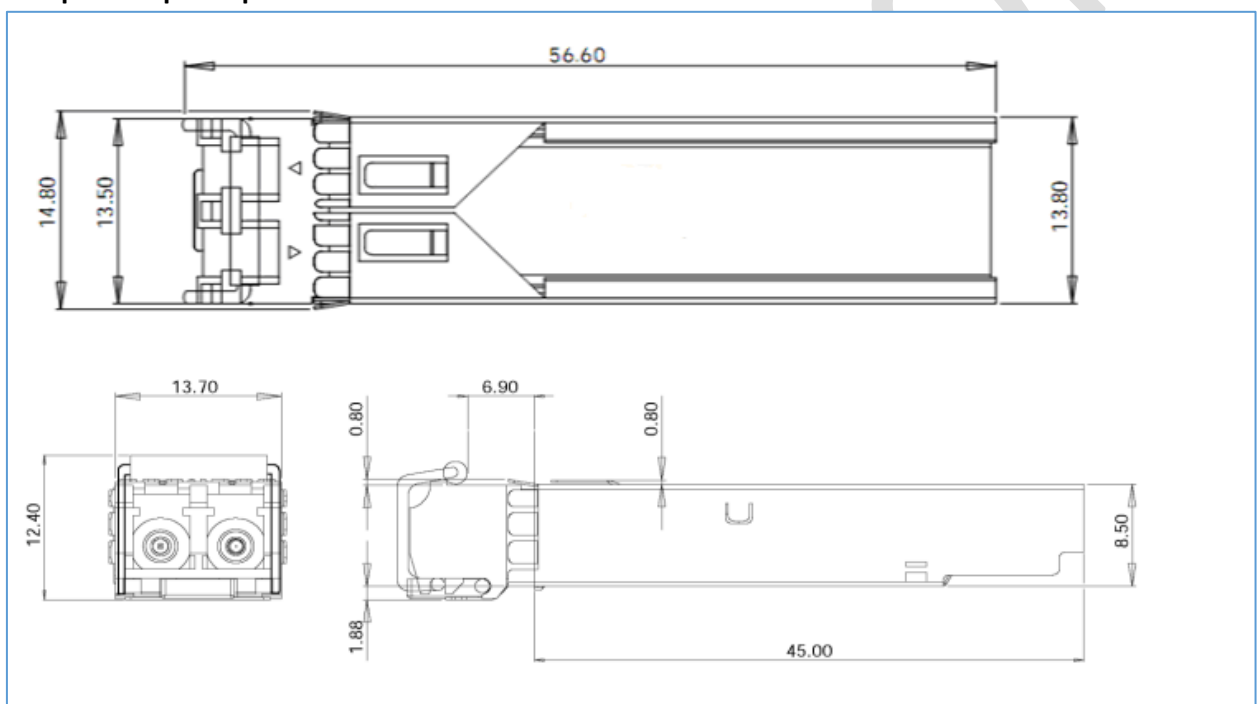
Также DDM представляет собой сложную систему оповещений, которая используется, чтобы предупредить конечного пользователя, когда определенные рабочие параметры выходят за пределы установленного на заводе нормального диапазона.

Для получения более подробной информации, см. Спецификацию SFP MSA.

Основные характеристики

Параметр	Символ	Мин.	Макс.	Ед.измер.
Скорость	BR		1.25	Гбит/с
Коэффициент битовых ошибок	BER		10^{-12}	
Оптический бюджет	L_{MAX}		24	дБ

Габаритные размеры



Соответствие стандартам

Стандарт	Обозначение	Соответствие
Устойчивость к электростатическим разрядам (ESD)	IEC/EN 61000-4-2	Соответствует стандарту
Электромагнитная совместимость технических средств (EMI)	FCC Part 15 Class B EN 55022 Class B (CISPR 22A)	Соответствует стандарту
Безопасность лазера	FDA 21CFR 1040.10, 1040.11 IEC/EN 60825-1, 2	Класс 1 лазерной продукции
Безопасность оборудования информационных технологий	IEC/EN 60950, UL	Соответствует стандарту
Ограничение содержания вредных веществ	2002/95/EC	Соответствует стандарту
Электромагнитная совместимость	EN61000-3	Соответствует стандарту

Информация для заказа

Артикул	Лазер	Тип волокна	Оптический бюджет, дБ	Диапазон рабочих температур, °С	
BZ-SFP-1G-CWDM-XX-24	DFB	одномодовое	24	0...70	Коммерческий

BAZIS TELECOM