

## BZ-SFP+-10G-DWDM-XX-40

### Модуль оптический 10 Гб/с SFP+ DWDM

#### Особенности

- Скорость передачи данных до 11.3 Гбит/с
- SFP+ с возможностью «горячей» замены
- Рассеиваемая мощность <1.3Вт
- Напряжение питания 3.3В
- Расстояние до 40км
- Лазер DWDM EML и приемник PIN
- Дуплексный разъем LC/UPC
- Встроенная функция цифрового контроля параметров производительности (DDM)
- Соответствие RoHS-6 (без свинца)
- Диапазон рабочих температур:
- Коммерческий: от 0 °С до + 70 °С



#### Применение

- DWDM 10GBASE-ER/EW 10G Ethernet
- DWDM 40KM 10G Fiber Channel
- DWDM SDH STM-64

#### Описание

BZ-SFP+-10G-DWDM-XX-40 – трансиверы, которые соответствуют текущим спецификациям SFP+ Multi-Source Agreement (MSA). Соответствуют стандарту 10-Gigabit Ethernet 10GBASE-ER/EW согласно IEEE 802.3ae. Данное устройство может работать на расстоянии до 40км по одномодовому волокну (SMF G.652) и имеет функцию цифрового контроля параметров производительности (DDM). Трансивер соответствует требованиям RoHS.

#### Абсолютные максимальные значения

Параметры	Символ	Мин.	Макс.	Ед. измерения
Температура хранения	Tst	-40	85	°C
Напряжение питания	Vcc3	-0.3	4	В
Относительная влажность	RH	5	95	%
Рабочая температура	Tcase	0	70	°C

#### Оптические характеристики

Параметры	Символ	Мин.	Сред.	Макс.	Ед. измерения	Примечание
<b>Передатчик</b>						
Центральная длина волны	$\lambda_c$	$\lambda_c - 0.1$		$\lambda_c + 0.1$	нм	
Частотная сетка			100		Гц	1
Средняя мощность (каждая полоса)	$P_{avg}$	-1		3	дБм	
SMSR		30			дБ	
Ширина полосы спектра (-20 дБ)	$\sigma$			1	нм	
Коэффициент ослабления	ER	8.2			дБ	
Средняя пусковая мощность выключенного передатчика	$P_{off}$			-30	дБ	
Штраф дисперсии	TDP			2	дБ	

Глаз-диаграмма	Соответствует IEEE 802.3ae					
<b>Приемник</b>						
Центральная длина волны	λс	1270		1610	нм	
Чувствительность приемника	Psen			-16	дБм	2
Перегрузка приемника	Psat	0.5			дБм	
LOSA	LOSA	-30			дБм	
LOSD	LOSD			-17	дБм	
LOSH	LOSH	0.5			дБ	

**Примечание:**

1. Соответствует примерно 0.8 нм
2. Измеряется при BER <math>10^{-12}</math> @ 10.3 Гбит/с, 2<sup>31</sup> – 1 PRBS

**Электрические характеристики**

Параметры	Символ	Мин.	Сред.	Макс.	Ед. измерения	Примечание
Ток питания-3.3V	Icc			400	мА	
Напряжение питания-3.3V	Vcc	3.14	3.3	3.46	В	
<b>Передатчик</b>						
Дифференциальное входное сопротивление	Rin		100		Ом	1
Дифференциальные колебания входного напряжения	Vin-pp	180		700	мВ	
Тх-Dis Откл.	Vd	2.0		Vcc	В	2
Тх-Dis Вкл.	Ven	Vee		Vee+0.8	В	
<b>Приемник</b>						
Дифференциальные колебания выходного напряжения	Vout-pp	400		800	мВ	3
Rx-Los Fault	Vlf	2.0		Vcchost	В	4
Rx-Los Normal	Vln	Vee		Vee+0.8	В	4
Время нарастания и спада мощности	Tr, Tf			28	пс	5

**Примечание:**

1. После внутренней связи по переменному току
2. Или обрыв цепи
3. На дифференциальную нагрузку 100 Ом
4. Потеря сигнала является «открытым коллектором». «0» указывает на нормальную работу; «1» указывает на отсутствие обнаруженного сигнала
5. 20-80%

**Функция цифрового контроля параметров производительности (DDM)**

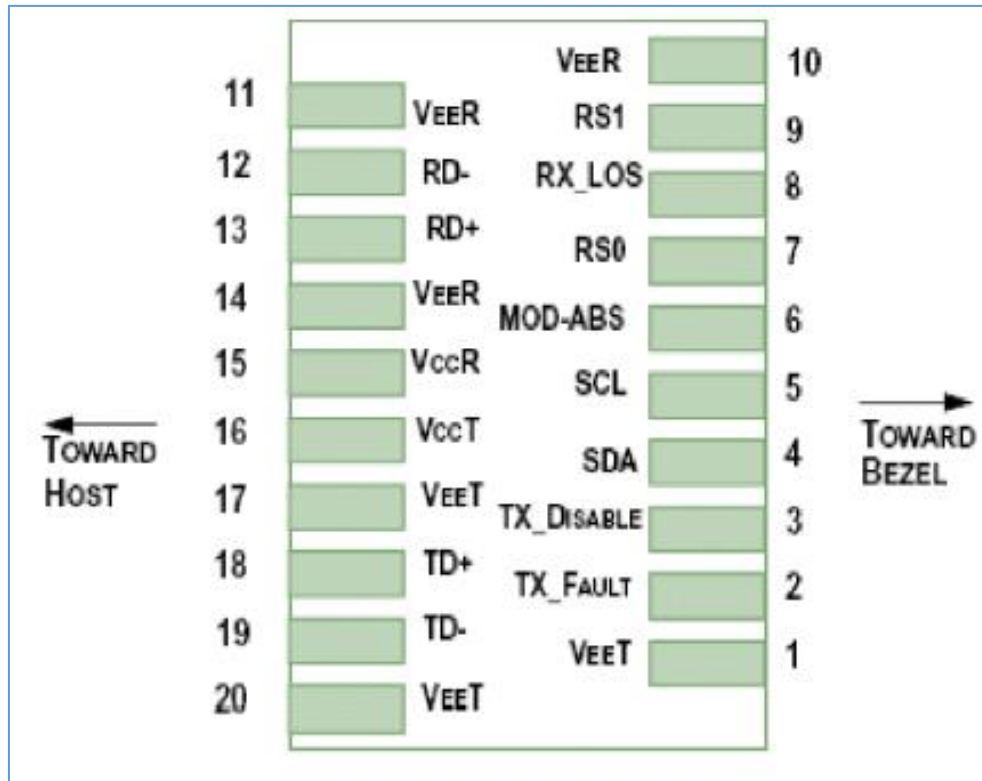
Согласно SFP+ MSA, трансиверы оснащены функцией цифрового контроля параметров производительности, которая позволяет в режиме реального времени контролировать

- Температуру трансивера
- Ток смещения лазера
- Оптическую мощность передаваемого сигнала Tx
- Оптическую мощность принимаемого сигнала Rx
- Напряжение питания трансивера

Также DDM представляет собой сложную систему оповещений, которая используется, чтобы предупредить конечного пользователя, когда определенные рабочие параметры выходят за пределы установленного на заводе нормального диапазона.

Для получения более подробной информации, см. Спецификацию SFP+ MSA.

Pin описание



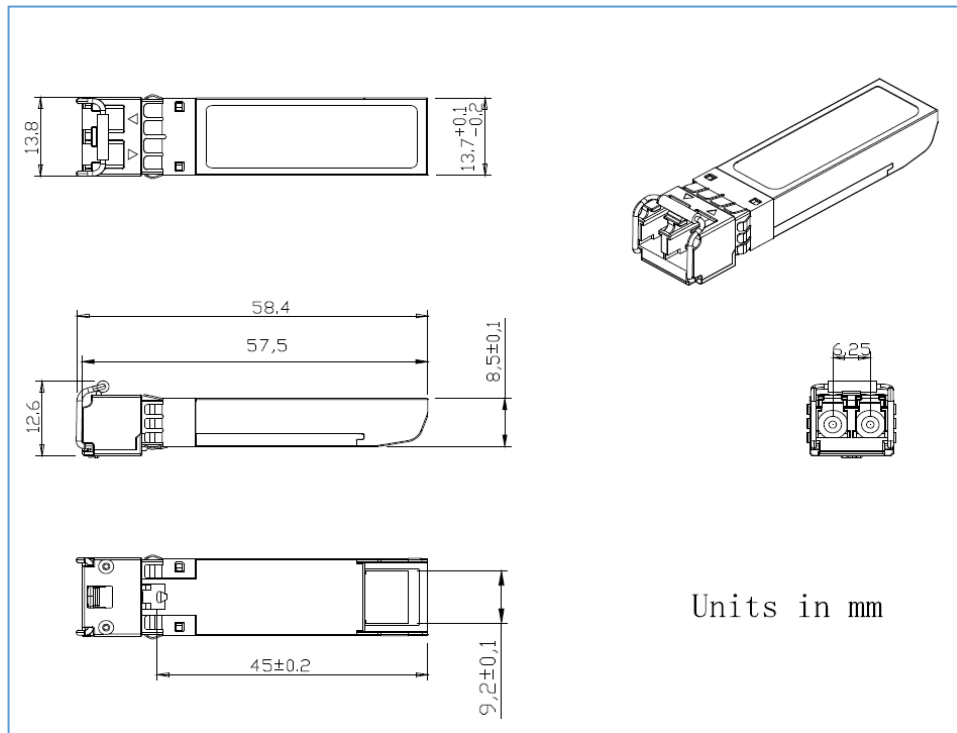
Pin	Символ	Описание	Примечание
1	VEET	Заземление передатчика	
2	TFAULT	Сбой/ошибка передатчика	
3	TDIS	Лазерный источник передатчика выключен	
4	SDA	Послед. 2-проводной интерфейс линии передачи данных	
5	SCL	Последовательный 2-проводной интерфейс clock	
6	MOD ABS	Модуль отсутствует; Заземление внутри	
7	RS0	Выбор скорости 0	
8	LOS	Индикатор потери сигнала	
9	RS1	Соединение не требуется	
10	VEER	Заземление приемника (общее с передатчиком)	
11	VEER		
12	RD-	Инверсный выход приемника, по переменному току	
13	RD+	Неинвертированный выход приемника, по переменному току	
14	VEER	Заземление приемника (общее с передатчиком)	
15	VCCR	Питание приемника	
16	VCCT	Питание источника	
17	VEET	Заземление передатчика (общее с приемником)	
18	TD+	Неинвертированный вход передатчика, по переменному току	
19	TD-	Инверсный вход передатчика	
20	VEET	Заземление передатчика (общее с приемником)	

**Длины волн для C-диапазона**

Канал (XX)	Длина волны (нм)	Частота (ТГц)	Канал (XX)	Длина волны (нм)	Частота (ТГц)
17	1563.86	191.70	39	1546.12	193.90
18	1563.05	191.80	40	1545.32	194.00
19	1562.23	191.90	41	1544.53	194.10
20	1561.42	192.00	42	1543.73	194.20
21	1560.61	192.10	43	1542.94	194.30
22	1559.79	192.20	44	1542.14	194.40
23	1558.98	192.30	45	1541.35	194.50
24	1558.17	192.40	46	1540.56	194.60
25	1557.36	192.50	47	1539.77	194.70
26	1556.55	192.60	48	1538.98	194.80
27	1555.75	192.70	49	1538.19	194.90
28	1554.94	192.80	50	1537.40	195.00
29	1554.13	192.90	51	1536.61	195.10
30	1553.33	193.00	52	1535.82	195.20
31	1552.52	193.10	53	1535.04	195.30
32	1551.72	193.20	54	1534.25	195.40
33	1550.92	193.30	55	1533.47	195.50
34	1550.12	193.40	56	1532.68	195.60
35	1549.32	193.50	57	1531.90	195.70
36	1548.51	193.60	58	1531.12	195.80
37	1547.72	193.70	59	1530.33	195.90
38	1546.92	193.80	60	1529.55	196.00
Non-ITU	Пиковая длина 1528.77-1563.86nm		61	1528.77	196.10

**Основные характеристики**

Параметр	Символ	Мин.	Макс.	Ед.измер.
Скорость	BR	9.95	11.3	Гбит/с
Коэффициент битовых ошибок	BER		10 <sup>-12</sup>	
Максимальное расстояние передачи сигнала	L <sub>max</sub>		40	км

**Габаритные размеры**

**Соответствие стандартам**

Стандарт	Обозначение	Соответствие
Устойчивость к электростатическим разрядам (ESD)	IEC/EN 61000-4-2	Соответствует стандарту
Электромагнитная совместимость технических средств (EMI)	FCC Part 15 Class B EN 55022 Class B (CISPR 22A)	Соответствует стандарту
Безопасность лазера	FDA 21CFR 1040.10, 1040.11 IEC/EN 60825-1, 2	Класс 1 лазерной продукции
Безопасность оборудования информационных технологий	IEC/EN 60950, UL	Соответствует стандарту
Ограничение содержания вредных веществ	2002/95/EC	Соответствует стандарту
Электромагнитная совместимость	EN61000-3	Соответствует стандарту

**Информация для заказа**

Артикул	Лазер	Тип волокна	Расстояние передачи, км	Диапазон рабочих температур, °C	
				0...70	Коммерческий
BZ-SFP+-10G-DWDM-XX-40	EML	одномодовое	40	0...70	Коммерческий